

Zarządzanie korozyjne w Wodociągach Krakowskich

tekst: **ANNA BIEDRZYCKA**, Nowoczesne Budownictwo Inżynieryjne
zdjęcia i wykresy: **MPWiK SA w KRAKOWIE**

Opanowanie problemu korozji rurociągów jest ważnym zadaniem procesowym przedsiębiorstw wodociągowych. W tym celu opracowuje się, podobnie jak w przemyśle naftowym i gazowym, systemy zarządzania ryzykiem związanym z korozją rur, określane jako zarządzanie korozją. Wodociągi Krakowskie zbudowały zintegrowany system zarządzania korozją sieci magistralnych Krakowa. System opiera się na nowoczesnych, częściowo niestosowanych dotychczas w Polsce rozwiązaniach.

Zwalczanie skutków korozji jest koniecznością i przynosi wymierne korzyści. Zmniejszenie korozyjności rur zwiększa niezawodność i bezpieczeństwo przesyłu. Woda jest mniej zanieczyszczona produktami korozji, przez co poprawia się jej jakość. Zyskuje środowisko naturalne, gdyż zasoby wodne są chronione przez zmniejszenie strat przesyłowych. Równie ważne są korzyści ekonomiczne polegające na ograniczeniu kosztów eksploatacji sieci wodociągowej w wyniku zmniejszenia częstotliwości remontów, ekonomicznym planowaniu remontów generalnych magistrali przesyłowych, ograniczeniu zużycia wody z powodu zmniejszenia liczby awarii.

Zarządzanie korozją to wieloetapowy proces. „Zagrożenie korozyjne jest zespołem czynników fizykochemicznych wpływających na korozję konstrukcji oraz obiektów i określane jest pewnymi wskaźnikami środowiska lub strefami działania prądów błędzących bądź obydwoma czynnikami jednocześnie – mówi dr Maciej Gruszka, kierownik projektu ochrony antykorozyjnej z Zakładu Sieci Wodociągowej MPWiK SA w Krakowie. – W celu przeciwdziałania korozji wykonuje się szereg badań i analiz oceniających to zagrożenie. Pozwala to na podjęcie decyzji o potrzebie zastosowania i wyborze rodzaju ochrony przeciwkorozyjnej. Punktem wyjściowym do oszacowania ryzyka korozyjnego jest identyfikacja procesów korozyjnych bądź zniszczeń korozyjnych, które mogą wystąpić w systemie, ocena ich wpływu na integralność systemu oraz efektów ubocznych, jakie mogą spowodować. Każdy proces zarządzania jest łańcuchem powiązanych etapów, które mają przekształcić dane wejściowe w dane wyjściowe. Celem efektywnego zarządzania jest ustalenie, udokumentowanie, wprowadzenie i utrzymanie systemu zarządzania oraz jego ciągłe rozwijanie i poprawianie efektywności”.

Chcąc stworzyć efektywny i innowacyjny system zarządzania korozją sieci magistralnych Krakowa, Wodociągi Krakowskie zainteresowały tematem naukowców z Akademii Górniczo-Hutniczej. Rezultatem była realizacja wspólnego projektu o charakterze badawczo-rozwojowym (B+R) *Opracowanie zintegrowanego systemu zarządzania ryzykiem i monitorowania korozji w instalacjach wodociągowych aglomeracji miejskich*, realizowanego

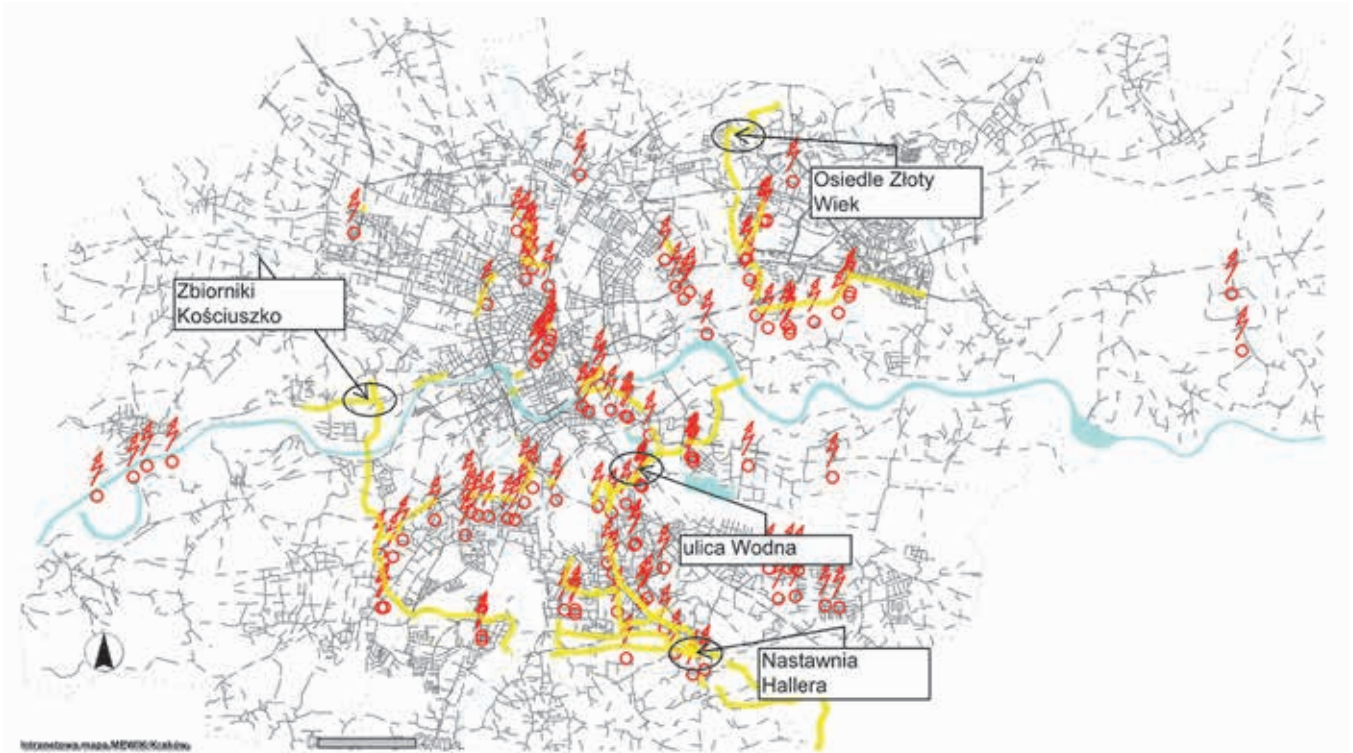
przy współpracy Wydziału Chemicznego Politechniki Gdańskiej (zespół prof. Kazimierza Darowickiego) i dofinansowanego ze środków UE w ramach Europejskiego Funduszu Rozwoju Regionalnego, Program Operacyjny Innowacyjna Gospodarka, Działanie 1.3. Wsparcie projektów B+R na rzecz przedsiębiorców realizowanych przez jednostki naukowe, Poddziałanie 1.3.1 (umowa nr UDA-POIG.01.03.01-12-052/12-00). Całkowity koszt projektu wyniósł 2 292 960,00 zł, z czego dofinansowanie 1 462 140,00 zł. Narodowe Centrum Badań i Rozwoju przyznało projektowi 88,65 punktów (na 100).

Analiza agresywności korozyjnej – pomiar w punktach reprezentatywnych

Sieć dystrybucyjna wody pitnej jest zróżnicowana pod względem parametrów materiałowych, sposobów zabezpieczenia antykorozyjnego (powłoki, ochrona katodowa), parametrów fizykochemicznych (skład chemiczny, temperatura, szybkość przepływu wody, korozyjność gleby itd.), parametrów infrastrukturalnych (obecność linii elektrycznych, tramwajowych, stacji transformatorowych itp.). Stąd też jednym z istotnych punktów programu badawczego była analiza przyczyn awarii korozyjnych (rodzaju korozji) mających miejsce w przeszłości na sieci wodociągowej oraz ustalenie zagrożeń korozyjnych dla konstrukcji podziemnych w danych rejonach na podstawie dostępnej dokumentacji. Dokumentacja ta obejmowała m.in. agresywność korozyjną gleby oraz charakterystykę produktów korozji materiałów stosowanych do produkcji rurociągów.

W toku prac projektowych przeprowadzono:

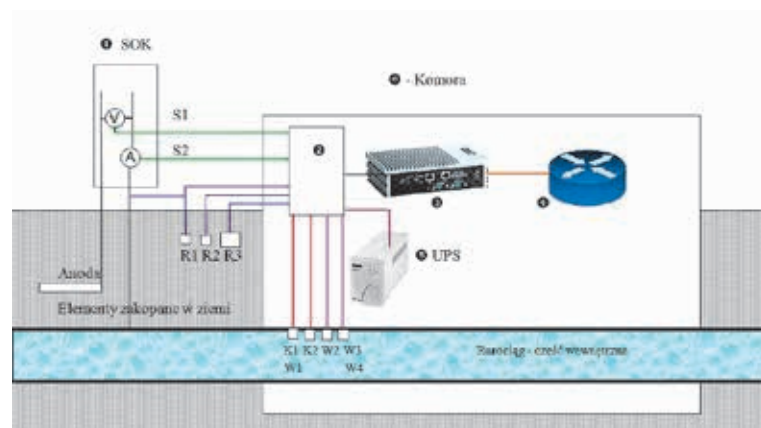
- analizę gruntów w miejscach wstępnie wytypowanych do prowadzenia monitoringu,
- analizę mikrobiologiczną gleby,
- badanie produktów korozji stali z próbek rurociągów,
- analizę aktualnego stanu magistralnej sieci wodociągowej uwzględniając średnice rurociągów, szybkość przepływów, rodzaje materiałów,
- analizę systemu dystrybucji wody na podstawie składu fizykochemicznego wody,



Ryc. 1. Punkty reprezentatywne wybrane w ramach analizy sieci dystrybucji wraz z ochroną czynną rurociągów



Ryc. 2. Przygotowanie zaworów pod montaż czujników na Kopcu Kościuszki



Ryc. 3. Koncepcja systemu zarządzania korozyjnego: 1 – stacja ochrony czynnej, 2 – system kondycjonowania danych, 3 – komputer przemysłowy, 4 – system transmisji danych, 5 – UPS, autorzy Maciej Gruszka, Jacek Banaś

- analizę systemu uwzględniającą sposób zabezpieczenia przed korozją,
- analizę systemu dystrybucji ze względu na awaryjność systemu,
- analizę sytuacji terenowej pod kątem źródeł pól elektrycznych stałych i zmiennych,
- rejestrację rozkładu potencjału szyn trakcyjnej w celu określenia strefy oddziaływań trakcyjnej, pomiary rozkładu pola elektrycznego w ziemi, badania interferencji pól prądów błądzących na wodociągach,
- wskazanie na podstawie przeprowadzonych badań i analiz miejsc szczególnego zagrożenia prądami błądzącymi.

W wyniku kompleksowej analizy uzyskanych danych wybrano miejsca reprezentatywne z punktu widzenia monitorowania poszczególnych rodzajów zagrożenia korozyjnego (ryc. 1) i zbudowano tam stacje monitoringu.



Ryc. 4. Zamontowany komplet czujników wewnątrz rurociągu na os. Złoty Wiek

Tab. 1. Elementy systemu monitorowania korozji, autorzy Maciej Gruszka, Jacek Banaś

Czujniki instalowane w stacji ochrony katodowej (SOK)		
S1	Monitorowania napięcia stacji	Podłączenie przewodów pod złącze anody w SOK. Przyłącza masy rurociągów w komorze
S2	Monitorowanie prądu stałego stacji	Wykonanie bocznika w celu pomiaru prądu w SOK
Czujniki instalowane w ziemi w okolicy rurociągu		
R1	Monitorowanie szybkości korozji rurociągu od zewnątrz (prądy błądzące oraz agresywność korozyjna gruntu)	Wykonanie czujnika rezystometrycznego zwieranego okresowo z rurociągiem
R2	Monitorowanie zagrożenia korozyjnego od strony ziemi (agresywność korozyjna gruntu)	Wykonanie czujnika rezystometrycznego
R3	Monitorowanie potencjału rurociągu elektrodą odniesienia. Monitorowanie prądów błądzących i skuteczności ochrony katodowej	Elektroda stała zakopana w ziemi
Czujniki instalowane wewnątrz rurociągu przez nawiertki lub inne rozwiązanie w komorze		
K1	Czujnik monitorowania korozji – polaryzacyjny. Monitorowanie chwilowej szybkości korozji. Monitorowanie agresywności korozyjnej wody. Czujnik temperatury wody	Wykonanie czujnika polaryzacyjnego
K2	Czujnik monitorowania korozji – rezystometryczny. Monitorowanie średniej szybkości korozji. Monitorowanie korozji rurociągu	Wykonanie czujnika rezystometrycznego
W1	Czujnik temperatury wody (zainstalowany w czujniku szybkości korozji)	Wykonanie czujnika temperatury
W2	Czujnik przewodnictwa wody. Monitorowanie właściwości fizycznych wody	Zakup czujnika
W3	Czujnik zawartości tlenu. Monitorowanie właściwości fizycznych wody	Zakup czujnika

Są to cztery punkty sieci wodociągowej: na Kopcu Kościuszki w zachodniej części Krakowa, na os. Złoty Wiek na północy, w nastawni Piaski Wielkie i przy ul. Wodnej – na południu miasta, pracujące online z wyjątkiem ostatniego z wymienionych.

Czujniki wprowadzono do wnętrza rurociągu za pomocą przyspawanych króćców pomiarowych (ryc. 2). Dla uzyskania pełnej analizy czujniki zainstalowano także w ziemi w okolicy rurociągu. Koncepcja systemu została przedstawiona na rycinie 3. W tabeli 1 wyszczególniono wszystkie typy czujników zastosowanych w ukła-



Ryc. 5. Szafa pomiarowa na os. Złoty Wiek



Ryc. 6. Kompletny system w nastawni Piaski Wielkie

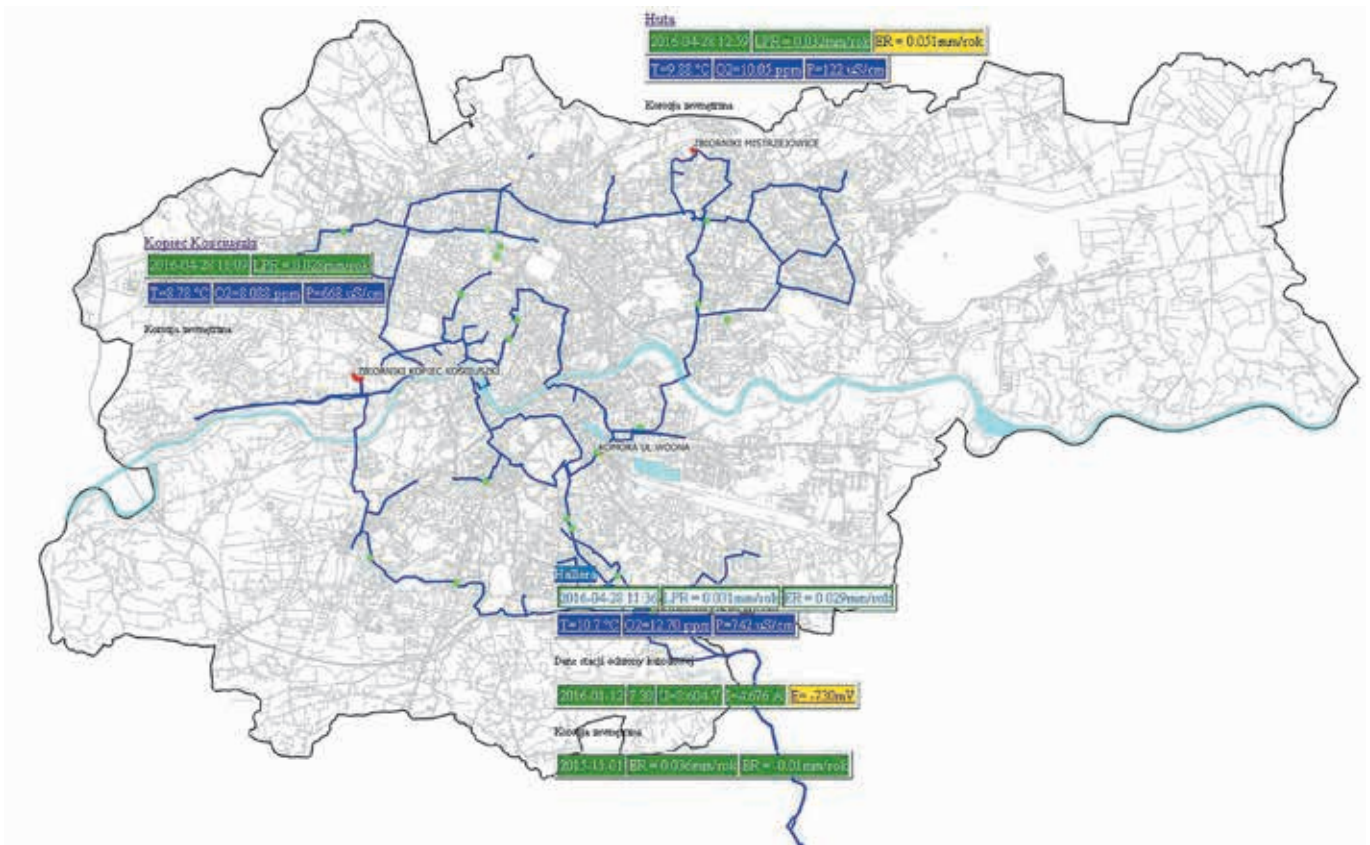
dzie. Ryciny 4–6 przedstawiają gotowe punkty pomiarowe wraz z systemem sterowania i przesyłu danych.

Nowoczesny system przesyłania i akwizycji danych

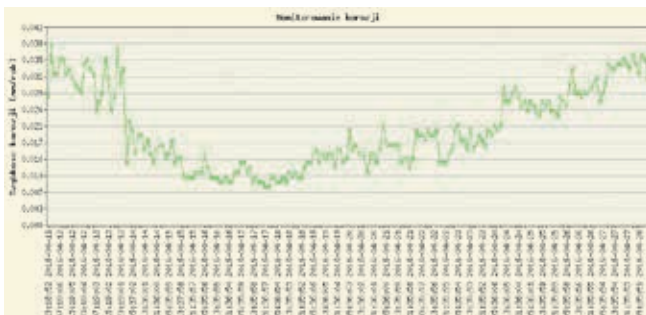
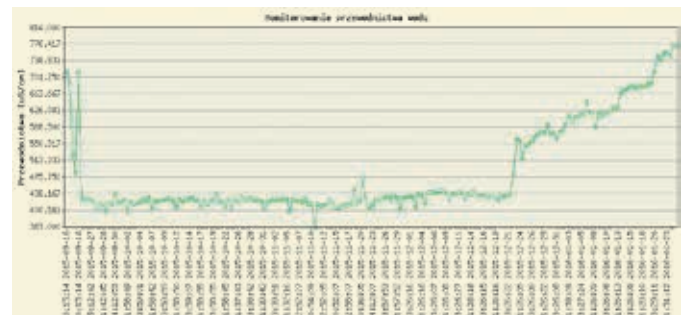
System zarządzania korozyjnego zakłada prezentację wyników szybkości korozji wraz z aktywnym monitoringiem pracy parametrów wyjściowych stacji katodowych. Tak zintegrowany system jest pierwszym tego typu rozwiązaniem w Polsce z zakresu monitorowania korozji i ochrony przed korozją instalacji wody pitnej. „W systemach wodociągowych w naszym kraju nie ma tak zaawansowanych systemów zarządzania procesami korozyjnymi. W naszych punktach monitorowania mierzymy online szereg parametrów fizykochemicznych z zewnątrz oraz z wewnątrz rurociągu” – podkreśla dr Maciej Gruszka.

Dane wyjściowe prezentowane są za pośrednictwem przeglądarki internetowej na ogólnodostępnej stronie (ryc. 7). Monitorowane parametry, tj. szybkość korozji metodą LPR, temperatura, zawartość tlenu, przewodnictwo, monitoring ochrony katodowej, są wyświetlane zgodnie z ustalonymi poziomami bezpieczeństwa. Dla najważniejszego parametru – szybkości korozji, ustalono zakresy: 0,00–0,50 mm/rok – poziom bezpieczny, 0,51–0,10 mm/rok – parametr podwyższony, powyżej 0,10 mm/rok – wymagający oceny zagrożenia.

Wizualizacja wyników w postaci wykresów (ryc. 8–9) jest dostępna z ostatnich 200 pomiarów lub uśredniona od początku pomiarów.



Ryc. 7. Ekran dyspozytorski projektu HYDROCORR

Ryc. 8. Przykładowy wykres szybkości korozji rurociągów [mm/rok] – nastaw-
nia Piaski Wielkie

Ryc. 9. Przykładowy wykres przewodnictwa wody [µS/cm] – os. Złoty Wiek

Podsumowanie

„W wyniku realizacji projektu badawczego otrzymano narzędzie umożliwiające bieżący wgląd w procesy korozyjne zachodzące w rurociągach magistralnych miasta – podsumowuje dr Maciej Gruszka. – Pełny monitoring potencjałów rurociągów, zgodnie z planowanym wdrożeniem, będzie dostępny dopiero pod koniec 2017 r. W ramach zakończonego projektu HYDROCORR powstały cztery punkty monitorowania, w których mierzone są różne parametry fizykochemiczne oraz szybkości korozji głównych magistrali wodnych miasta. Dodatkowo jedna stacja ochrony czynnej została objęta monitoringiem parametrów pracy stacji i potencjału rurociągu. Wdrożenie zakłada opomiarowanie pracy pozostałych stacji i włączenie ich w system zarządzania korozyjnego. Po pełnym wdrożeniu system zarządzania korozyjnego zostanie włączony do istniejącego w MPWiK SA systemu dyspozytorskiego oraz do systemu

zarządzania jakością ISO 14001. Monitorowanie zmian napięcia i natężenia prądu wyjściowego SOK oraz szybkości korozji w punktach reprezentatywnych wraz z informacją o zmianie potencjału rurociągu w całym okresie pracy systemu podniosło poziom ochrony korozyjnej na znacznie wyższy poziom”.

Połączenie prawidłowego zarządzania korozyjnego ze skutecznym systemem ochrony czynnej rurociągów umożliwi efektywne działanie, mające na celu zmniejszenie ryzyka wystąpienia awarii lub katastrofy wodociągowej, a także ekonomiczne planowanie modernizacji krakowskiej sieci wodociągowej.

Opracowano na podstawie tekstu dr. Macieja Gruszki z Zakładu Sieci Wodociągowej MPWiK SA w Krakowie oraz prof. dr. hab. Jacka Banasia z Akademii Górniczo-Hutniczej im. Stanisława Staszica w Krakowie „Zarządzanie korozyjne – doświadczenia MPWiK SA Kraków na przykładzie projektu HYDROCORR”, udostępnionego Redakcji, oraz wywiadu z jednym z autorów.

