



Przykład z realizacji: studzienka zintegrowana z kolektorem DN 1800, Tarnów w Małopolsce.
Studzienka zintegrowana, przygotowana do transportu



Studzienka zintegrowana, plac budowy przed montażem

Nowoczesne rozwiązania W KANALIZACJI

tekst: mgr inż. TOMASZ PUŻAK, mgr inż. JACEK ZYSEK, P.V. Prefabet Kluczbork SA

Współczesny beton to wieloskładnikowy kompozyt, wykonany z kruszywa, cementu, dodatków mineralnych i domieszek chemicznych oraz wody, zaś technologia betonu to dziś prawdziwa inżynieria materiałowa. Optymalne połączenie tych dwóch obszarów pozwala na uzyskanie materiału, który z powodzeniem spełnia podstawowe kryteria dobrego betonu, czyli produkowanego z troską o założenia proekologiczne i strategię zrównoważonego rozwoju.

Jednocześnie coraz bardziej rosnące wymagania dotyczące trwałości budowli betonowych, szczególnie tych narażonych na agresywne oddziaływanie środowiska (inżynieria podziemna, obiekty oczyszczalni ścieków), powodują, że sprawą istotną staje się zapewnienie coraz dłuższej eksploatacji tego typu obiektów. Zróżnicowane oddziaływania środowiskowe, często nie do końca określone przez projektanta (chemiczne, mechaniczne, temperaturowe), na które narażona jest konstrukcja kanału, studni czy rury, wymagają stosowania betonów o odpowiednich właściwościach, jakie można osiągnąć przez optymalny dobór składników, technologię wykonania czy dodatkowe zabezpieczenia powierzchniowe, mogące przedłużyć żywotność kanału.

System dodatkowego zabezpieczenia kinet

Coraz częstsze niezdefiniowane zagrożenia agresywne działające na dolną część studni spowodowały, że nawet trwały beton (technologia SCC, kineta monolityczna) nie jest w stanie w pełni sprostać zagrożeniom, jakie niosą ze sobą przepływające ścieki.

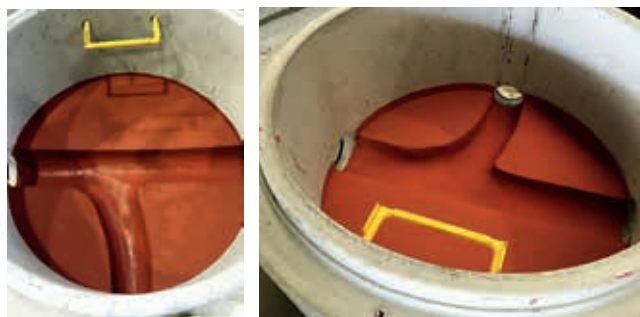
Oczywiście, w przypadku oddziaływania agresywnych ścieków istnieje również możliwość zastosowania innych rozwiązań, takich jak np. wyłożenie kinety klinkierem czy zastosowanie wkładek tworzywowych. Jednak tego rodzaju rozwiązania zwiększają koszty wykonania dolnej części studni.

W odpowiedzi na problem zagrożenia agresywnych P.V. Prefabet Kluczbork SA wprowadził do produkcji system powlekania kinety środkiem zwiększającym odporność betonu na agresję chemiczną. Technologia polega na końcowym, dodatkowym malowaniu kinety środkiem opartym na wysokoaktywnym syntetycznym lateksie, zaprojektowanym specjalnie do modyfikacji właściwości zarówno betonów, jak i zapraw. Kopolimer dodany do zaprawy betonowej lub zaczynu pełni funkcję wypełniacza tworzącego własną strukturę przestrzenną, dzięki czemu możliwa jest poprawa właściwości fizykochemicznych górnej części kinety.

Zastosowany kolorowy pigment wyróżnia wizualnie nową technologię, nazwaną systemem Red Line. Oprócz charakterystycznej czerwonej barwy, wyróżniającej produkty serii Red

Line, uzyskujemy poprawę szeregu parametrów dolnych części studni, wpływających na zwiększenie jej trwałości i jakości eksploatacji. Standardowe zastosowanie cementu siarczanoodpornego HSR lub SR powoduje uszczelnienie struktury betonu, a właściwości hydrofobizujące lateksu w połączeniu z cementem CEM III/A 42,5N – LH/HSR/NA dodatkowo poprawiają uszczelnienie wierzchniej warstwy kinety, wpływając na:

- zmniejszenie wodoprzepuszczalności,
- wzrost odporności na oddziaływanie agresywnego środowiska chemicznego,
- zwiększenie odporności na cykliczne zamrażanie lub rozmrażanie zarówno w obecności soli odładzających, jak i bez nich,
- obniżenie nasiąkliwości i podciągania kapilarnego,
- likwidację nieszczelności wynikających z połączenia szklanki z kinetą,
- zwiększenie odporności na ścieranie,
- poprawę bezpieczeństwa użytkowania studni (czerwony kolor dna).



Świeżo naniesiona warstwa zabezpieczająca kinetę

Dolna część studni Red Line



Studnia Red Line gotowa do wysyłki na budowę

Kluczowa integracja

Gęsta zabudowa sieci infrastruktury podziemnej niesie ze sobą szereg ograniczeń, jak np. brak wymaganego miejsca do zabudowy. Ciągły postęp technologiczny połączony z procesem inwestycyjno-budowlanym skłonił P.V. Prefabet Kluczbork SA do wprowadzenia do oferty produktu, który doskonale przeciwdziała tym ograniczeniom.

Betonowe studzienki styczne bądź też studzienki zintegrowane z kanałem to elementy nowoczesnej infrastruktury pod-

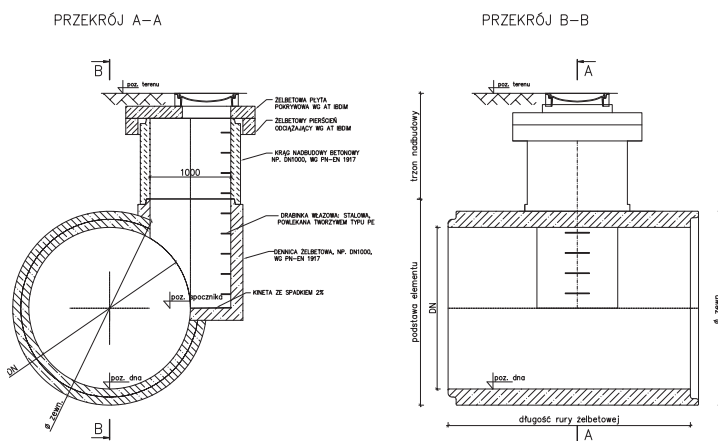
ziemnej. Podstawą budowy tego elementu jest kolektor, np. w postaci okrągłej rury żelbetowej o średnicy od DN 1000 do nawet DN 3200, zintegrowany z trzonem nadbudowy, czyli pionowym, okrągłym elementem w postaci betonowych kręgów od DN 800 do DN 1200, łączonych na uszczelki klinowe lub samosmarujące. Zwieńczenie stanowi płyta pokrywowa żelbetowa, osadzona na pierścieniu odciążającym. Taki prefabrykat, połączony z klasami betonu od C35/45 do nawet C90/105, pozwala na zabudowę tych elementów bezpośrednio pod drogami kołowymi przeznaczonymi dla wszystkich obciążeń zmiennych, łącznie z pojazdem 60-tonowym (typ SLW60).

Zalety stosowania studzienek zintegrowanych są znaczące dla wszystkich uczestników procesu inwestycyjnego:

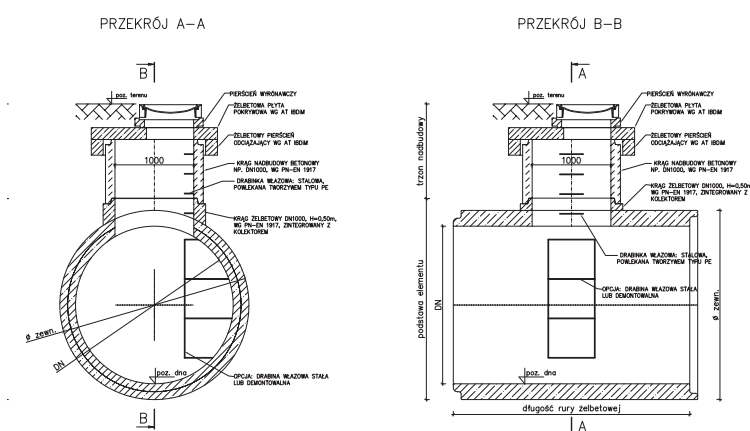
- dla służb serwisowo-inspekcyjnych – brak bezpośredniego kontaktu ze ściekami,
- dla firm wykonawczo-montażowych – skrócenie czasu montażu oraz zwiększenie postępu prac,
- dla gestora sieci – zredukowanie do minimum przebudowy istniejących sieci infrastruktury podziemnej,
- dla inwestora – zmniejszenie nakładów finansowych,
- dla projektanta – zmniejszenie zabudowy infrastruktury podziemnej.

Typy studzienek zintegrowanych:

1. studzienka umieszczona z boku kolektora,



2. studzienka centralnie w osi pionowej kolektora.



Prefabrykowane studzienki zintegrowane produkowane są zgodnie z dokumentacją projektową producenta oraz aprobatą techniczną, wydaną przez odpowiednią jednostkę certyfikującą.

