



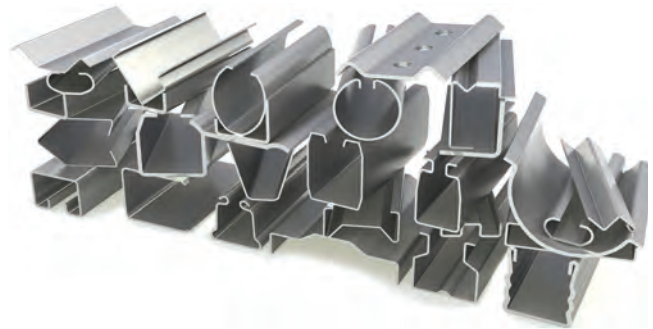
Przejęcia dla pasażerów, wykonawca Vogen, Gdynia

Profile trapezowe w konstrukcjach pomostów ortotropowych

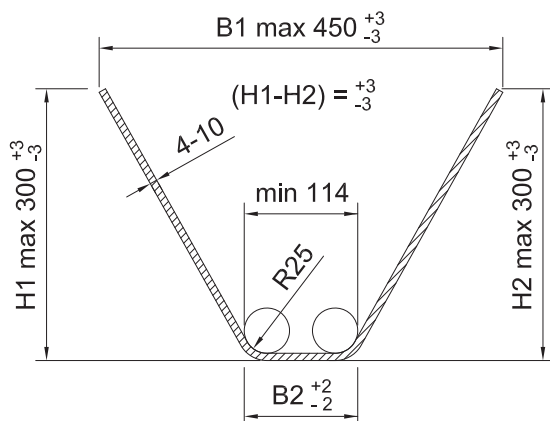
tekst: **ALEKSANDRA BURSKA**, SSAB, zdjęcia: **SSAB**

Ortotropia (z gr. *ortho* – proste, *trópos* – zwrot, obrót) to zjawisko występujące w przypadku, gdy własności materiałowe ciała zmieniają się w kierunkach prostopadłych, niepokrywających się z osiami głównymi przyjętego układu współrzędnych. Przykładem materiału ortotropowego może być drewno, wiele kryształów oraz walcowane elementy stalowe.

W metalurgii zjawisko ortotropii jest istotne przy rozważaniu wykorzystania w projekcie konstrukcji ortotropowych. Konstrukcje takie możemy zastosować np. w projektach mostów, pomostów oraz ramp. Kierunki ortotropowe materiału w produkcji są zdefiniowane według wybranej geometrii odniesienia. W przypadku pomostów ortotropowych produktem tym są profile otwarte (trapezowe) w kształcie litery V, gdzie preferowane kierunki wytrzymałości w konstrukcji są do siebie wzajemnie prostopadłe. Parametry uzyskiwane wzdłuż tych kierunków głównych są ekstremalnymi wartościami współczynników sprężystości.



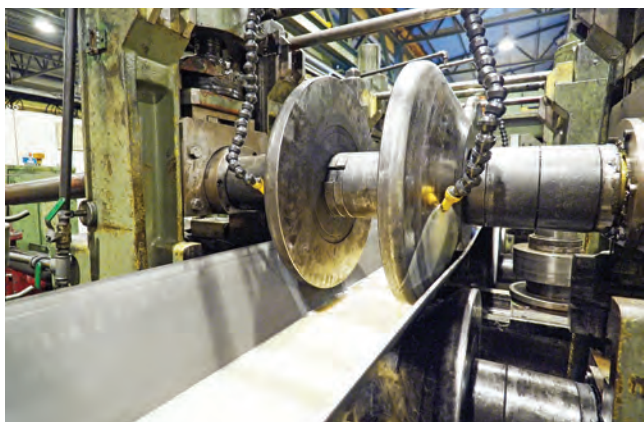
Profile otwarte formowane na zimno



Profil trapezowy

Profile trapezowe dzięki swojej niskiej wadze i dobrym parametrom wytrzymałościowym świetnie nadają się do zastosowania w komponentach mostowych. Obecnie producenci mogą zaproponować produkt o doskonałej prostości, z wysoką dokładnością wymiarów. Długie odcinki – nawet do 21 m, łatwa w obróbce powierzchnia zamkniętych przekrojów oraz dokładne wykonanie to kolejne atuty techniczne, pozwalające na przyspieszenie prac spawalniczych, montaż i malowanie powstałych komponentów. Zamknięty przekrój poprzeczny umożliwia tworzenie konstrukcji na wymiar, o dużym rozstawie poprzecznym przy jednocześnie dużej odporności na skręcanie i zginanie.

Zakład Toijala w Finlandii (Grupa SSAB) od 1960 r. doskonali parametry proponowanych w swojej ofercie profili otwartych, w tym profili trapezowych. „Profile te są wykonywane z taśmy



Walcowanie profili typu V – Toijala, Finalndia



Jeden z wielu typów profili otwartych SSAB

formowanej na rolkach w procesie ciągłej produkcji. Skraca to czas produkcji i pozwala na uzyskanie idealnie takich samych elementów danej partii towaru. Warto nadmienić, że zakład wykorzystuje taśmę produkcji własnej SSAB, co umożliwia kontrolę produktu na wszystkich etapach produkcji” – informuje Hannu Koukkari, szef produkcji zakładu Toijala.

Zakład, dysponując siedmioma liniami formowania na zimno (zgodnie z EN 10162), posiada zdolność produkcyjną 25 tys. t profili rocznie. Profile mogą być dostępne w wielu gatunkach stali, w tym w najwyższym gatunku Strenx 900 MC. W każdym przypadku, ze względu na fakt, iż stale te są wykorzystywane np. do stalowych spawanych konstrukcji mostowych, producent zapewnia udarność w niższej temperaturze, zgodnie z wymogami danego projektu, oraz z oznaczeniem J2 (odmiana plastyczności).

Profile trapezowe zyskały uznanie wykonawców na naszym rynku. Polskie firmy realizują projekty z ich zastosowaniem



Rampy portowe, wykonawca Vogen, Gdynia



Most Łazienkowski w Warszawie, wykonawca PORR, Warszawa

zarówno w Polsce, jak i w innych krajach europejskich. W wielu przypadkach trudno jednak dostrzec produkt w gotowej konstrukcji. Najczęściej jest on ukryty pod jej spodem. Obok prezentujemy kilka zdjęć, które wskażą typy projektów, do realizacji których wykorzystano profile.

Firma SSAB posiada wiele projektów referencyjnych tego typu w całej Europie. Ostatnie realizacje to elementy mostu zwodzonego dla projektu w Sobieszewie oraz most Vastberga w Szwecji, wykonane przez firmę Visteel z Gdyni. Obecnie firma Intercor realizuje projekt mostu przez Bug. We wszystkich tych zadaniach projektanci wykorzystali zalety pomostów ortotropowych, a firma SSAB na czas dostarczyła materiały zgodnie z ustaloną specyfikacją (długości, typy, gatunki). W najbliższym czasie kolejne firmy rozpoczną podobne realizacje. Trwają przygotowania do rozpoczęcia prac przy projekcie mostu Slussen w Sztokholmie oraz w Komárnie na Węgrzech. Więcej informacji na temat produktu i projektów referencyjnych: <http://www.ssab.pl/produkty/kategorie-stali/infrastruktura>.



Porozmawiajmy o stali



PALE I MIKROPALE Z WYŻSZYCH GATUNKÓW STALI
PROFILE TRAPEZOWE

**PRODUKTY SSAB – NASZA OFERTA DLA CIEBIE
– WIĘCEJ NIŻ STAL**

SSAB Poland Sp z o.o.
ul. Kolejowa 15, 55-020 Żórawina
tel.: +48 608 490 032
e-mail: aleksandra.burska@ssab.com

SSAB