

## Najlepsze szalunki w Europie

tekst: **MARCIN KOWALSKI**, Titan Polska Sp. z o.o., zdjęcia: **TITAN POLSKA Sp. z o.o.**

Lekki, wydajny i bezpieczny – oto kluczowe cechy systemu aluminiowych szalunków wykopowych LITEBOX do zabezpieczania wykopów nawet do 6 m głębokości. System, niezastąpiony do zastosowań w warunkach zabudowy miejskiej, doskonale nadaje się m.in. do układania kabli, rur wodociągowych i gazowych, prowadzenia napraw lub prac kontrolnych. Bez względu na głębokość, szerokość czy stopień trudności system LITEBOX w łatwy sposób zabezpieczy wszystkie powszechnie wykonywane wykopy.

System aluminiowych szalunków wykopowych LITEBOX to nie tylko doskonałe rozwiązanie w warunkach gęstej zabudowy miejskiej. Sprawdzi się wszędzie tam, gdzie liczy się czas mobilizacji sprzętu. Zaprojektowany tak, by mogły nim operować nawet tylko dwie osoby na budowie, jest niezwykle mobilny. Dzięki systemowi LITEBOX nie trzeba już wybierać pomiędzy ciężkimi i kłopotliwymi systemami stalowymi a zabezpieczeniami drewnianymi.

LITEBOX ma modułową budowę i składa się z zaledwie kilku elementów: paneli aluminiowych, łączników paneli oraz rozpór wykopowych. Do łączenia poszczególnych elementów szalunku służą samoblokujące się sworznie połączeniowe, co – w odróżnieniu od klasycznych rozwiązań z zawleczkami – ułatwia i przyspiesza montaż, ogranicza całkowitą liczbę elementów systemu oraz minimalizuje ryzyko zgubienia drobnych części.

System można szybko transportować samochodami dostawczymi do 3,5 t, a następnie w prosty sposób zmontować szalunek bezpośrednio na budowie. Wszystko to dzięki niezwyklej lekkości szalunków – masa najcięższego elementu w całym systemie to jedynie 42 kg (panel aluminiowy o długości 3 m).

Kolejnym atutem szalunków wykopowych LITEBOX jest największy na rynku prześwit roboczy pomiędzy dnem wykopu a dolnymi rozpórkami (prześwit na rurę), który wynosi aż 75 cm, a w przypadku systemu dylowego dochodzi nawet do 2,50 m (przy wykopie o długości 3 m). Niezakłócona pozioma przestrzeń robocza o takim zakresie daje dużo miejsca do

prowadzenia robót ziemnych oraz układania różnego rodzaju instalacji, co przekłada się na lepszy komfort pracy.

Szalunki aluminiowe LITEBOX można stosować m.in. do układania w otwartych wykopach sieci energetycznych, gazowych i wodociągowych, przecisków oraz przewiertów sterowanych, naprawy oraz obsługi przyłączy istniejących budynków, różnego rodzaju inspekcji sieci, a nawet różnych robót ogrodniczych i kształtowania architektury krajobrazu.

Dla wygody użytkowników w zakresie zastosowań systemy podzielono na cztery typy, tak aby dopasować je do zróżnicowanych wymagań poszczególnych rodzajów robót.

### System krawędziowy LITEBOX

W tym wariantcie obudowa częściowa (ryc. 1) służy do zabezpieczania wykopów o głębokości do 1,75 m i szerokości maksymalnej 2,18 m, co umożliwia pełne wykorzystanie wszystkich zalet modułowego systemu. LITEBOX zapobiega osuwaniu się górnej części wykopu i jest odpowiedni zarówno do gruntów sypkich, jak i zwartych oraz do podłoża skalnego.

Maksymalna masa systemu krawędziowego nie przekracza 130 kg (z panelami LITEBOX o długości 3 m), dlatego montaż wstępny może być wykonany nawet przez dwie osoby.

### System liniowy LITEBOX

Dla wykopów o głębokości przekraczającej 2 m lub wszędzie tam, gdzie mamy do czynienia z niestabilnym gruntem, wymagane jest pełne zabezpieczenie ścian wykopu (ryc. 2). Dzięki modułowej budowie systemu LITEBOX można szybko, łatwo i bezpiecznie zmontować szalunek do zabezpieczenia wykopu o głębokości nawet 6 m. Stała wysokość panelu, wynosząca 0,5 m, pozwala dowolnie dostosować wysokość zabezpieczenia do panujących warunków.

### Komory dylowe LITEBOX

W sytuacjach, gdy mamy do czynienia z gęstym i krzyżującym się uzbrojeniem terenu lub wszelkiego rodzaju innymi przeszkodami, znajdują zastosowanie aluminiowe komory dylowe LITEBOX, pozwalające zabezpieczyć wykopy o głębokości do 3 m (ryc. 3). Do zabezpieczenia wgłębnej części wykopu służą pograżane wypraski (dyle) aluminiowe. Po rozparciu wyłącznie górnej krawędzi wykopu uzyskuje się nawet do 2,5 m niezakłóconej przestrzeni roboczej.

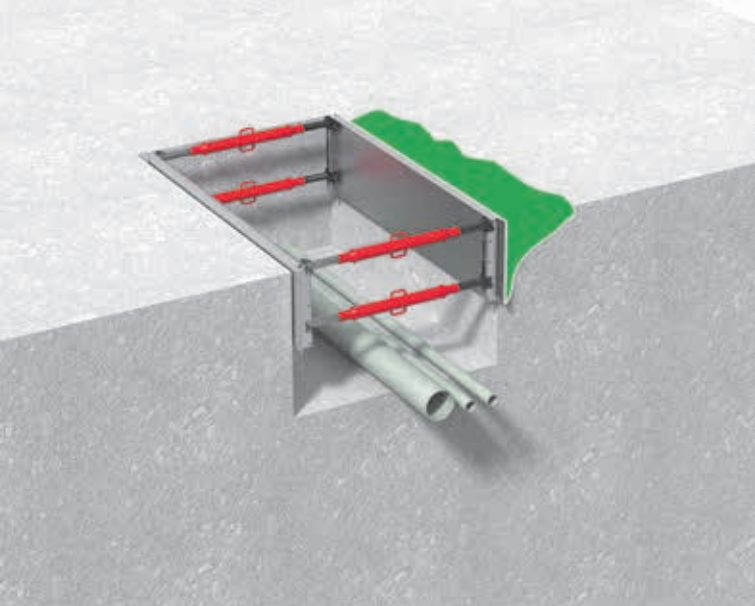


Jeden system do wszystkich wykopów -  
System aluminiowych szalunków  
wykopowych LITEBOX

Zobacz FILM

YouTube

QR code



Ryc. 1. Zabezpieczenie krawędzi wykopu za pomocą systemu LITEBOX

### System punktowy LITEBOX

Możliwość łączenia paneli LITEBOX o różnych długościach pozwala na zabezpieczanie wykopów punktowych o dowolnych wymiarach. System gwarantuje niezakłóconą przestrzeń roboczą na całej głębokości wykopu dochodzącej nawet do 6 m (ryc. 4). Zastępując jedną ścianę szalunku rozporami, uzyskujemy szalunek jednostronnie otwarty (ryc. 5), który następnie można wykorzystać jako zamknięcie szalunku liniowego lub jako komorę startową do przewiertów i przecisków sterowanych.

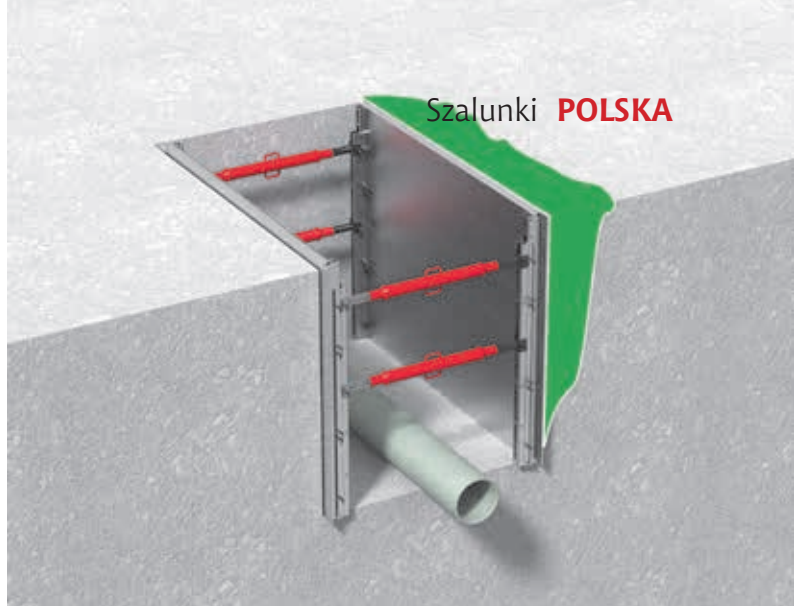
### Domknięcie czołowe LITEBOX

Efektywną alternatywą dla zabezpieczania czoła wykopu deskami lub płytami stalowymi – czasochłonnymi i drogimi w instalacji oraz eksploatacji, a często niezapewniającymi odpowiedniej skuteczności – jest modułowe domknięcie czołowe LITEBOX (ryc. 6). W zależności od szerokości wykopu dobiera się odpowiednią liczbę modułów domknięcia czołowego, łączy je ze sobą i zabezpiecza za pomocą samoblokujących się sworzni połączeniowych. W ten sposób można szybko i bezproblemowo dopasować zabezpieczenie czoła wykopu do faktycznych warunków bezpośrednio na budowie. Wprowadzone przez domknięcie wypraski aluminiowe zabezpieczają czoło wykopu na jego całej głębokości. Takie rozwiązanie gwarantuje bezpieczne prowadzenie prac nawet w najbardziej newralgicznym miejscu, u czoła wykopu. Domknięcie czołowe może być stosowane zarówno z systemem liniowym, jak i dylowym.

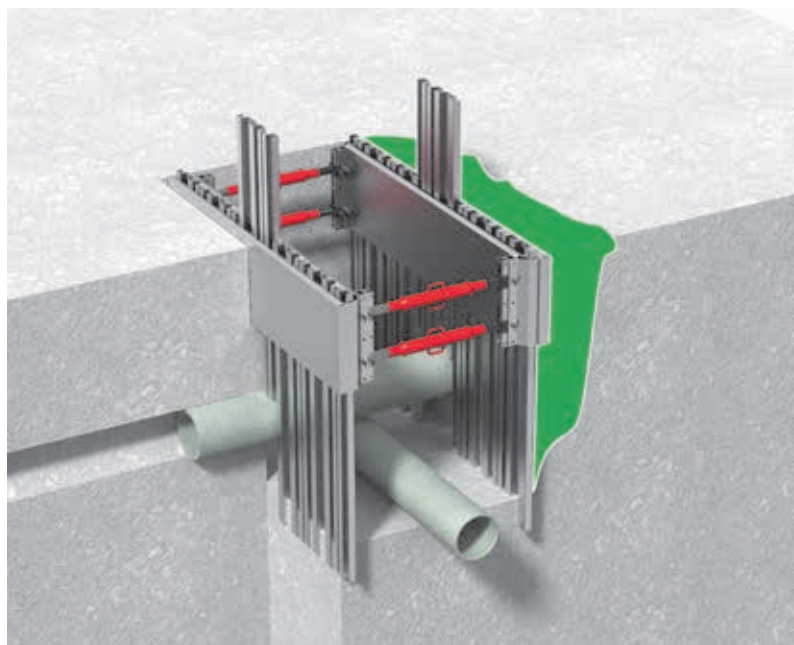
### Zabezpieczenia wykopów a przepisy

Zgodnie z Rozporządzeniem Ministra Infrastruktury z 6 lutego 2003 r. w sprawie bezpieczeństwa i higieny pracy podczas wykonywania robót budowlanych, bezpieczne prowadzenie prac w wykopie wymaga zabezpieczenia wszystkich jego powierzchni przez profilowanie, skarpowanie lub w inny sposób chroniący przed osuwaniem. Ponadto, zgodnie z powyższym rozporządzeniem, wykopu o ścianach pionowych nieumocnionych, bez rozparcia lub podparcia, mogą być wykonywane tylko do głębokości 1 m w gruntach zwartych, w przypadku gdy teren przy wykopie nie jest obciążony w pasie o szerokości równej głębokości wykopu (par. 147.1).

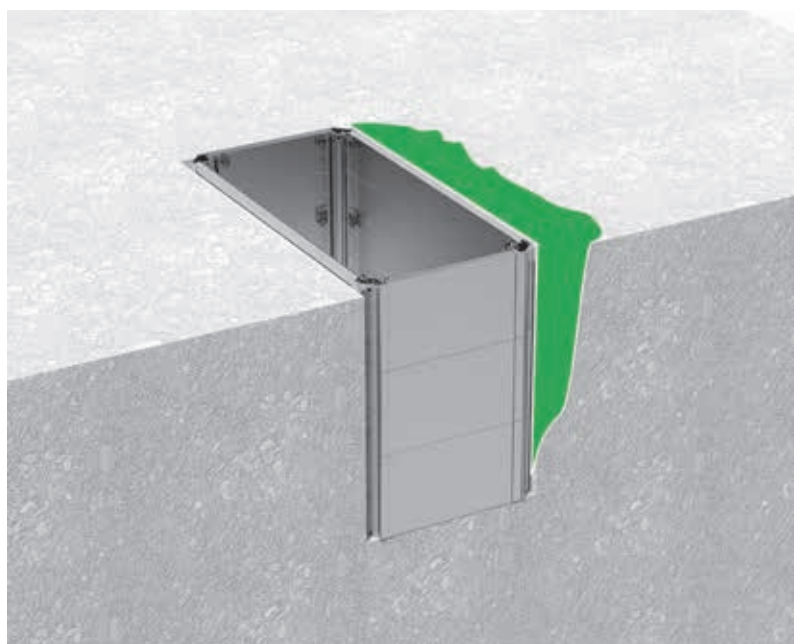
Dokumentem regulującym stosowanie zabezpieczeń wykopów jest polska norma PN-EN 13331 *Obudowy ścian wykopów*. Dlatego przy wyborze konkretnego rozwiązania należy przede wszystkim zwrócić uwagę, czy jest ono zgodne z tą normą.



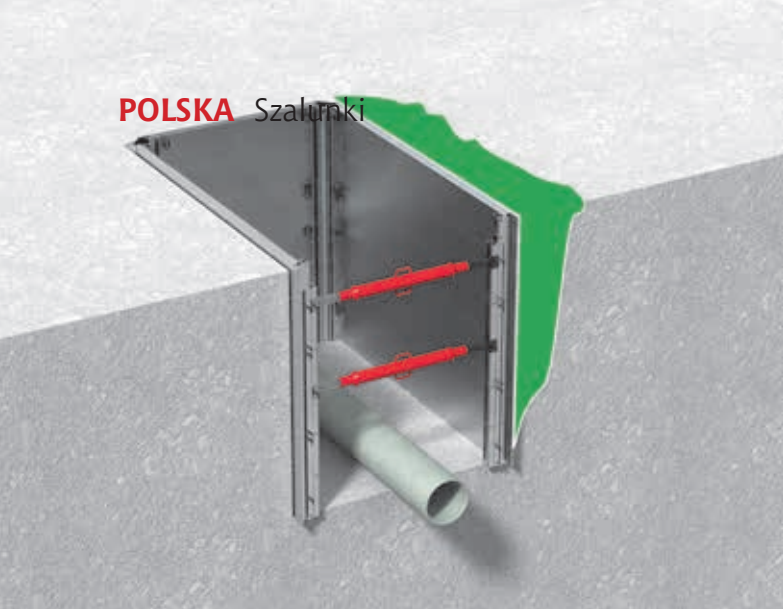
Ryc. 2. Pełne zabezpieczenie ścian wykopu systemem liniowym LITEBOX



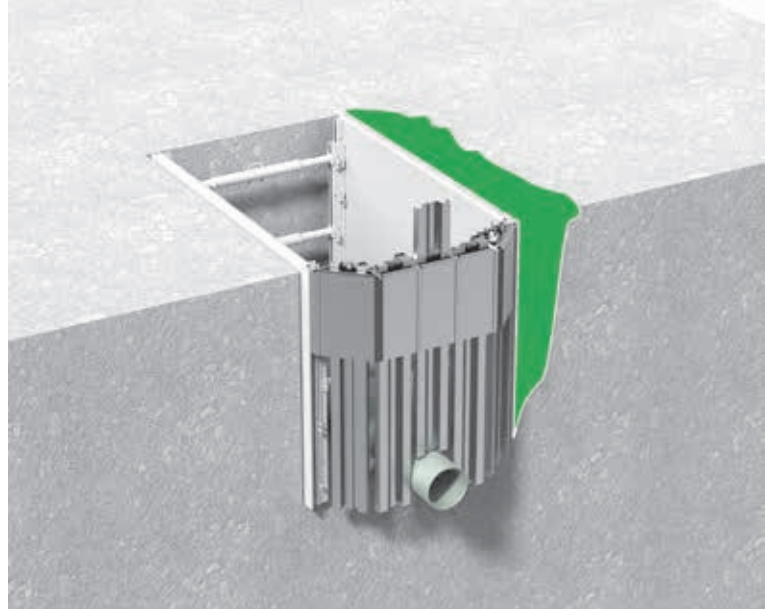
Ryc. 3. Zabezpieczenie wykopu z krzyżującym się uzbrojeniem terenu z wykorzystaniem systemu dylowego LITEBOX



Ryc. 4. System punktowy LITEBOX



Ryc. 5. Szalunek jednostronnie otwarty LITEBOX



Ryc. 6. Domknięcie czołowe LITEBOX



Ryc. 7. Bezpieczne zejście do wykopu

Dodatkowo, decydując się na wybór systemu szalunkowego, warto sprawdzić nie tylko masę całkowitą systemu, ale przede wszystkim masę poszczególnych elementów. Zgodnie z Rozporządzeniem Ministra Pracy i Polityki Społecznej z 14 marca 2000 r. w sprawie bezpieczeństwa i higieny pracy, przy ręcznych pracach transportowych masa przedmiotów podnoszonych i przenoszonych przez jednego pracownika nie może przekraczać 30 kg przy pracy stałej. Ma to szczególne znaczenie w przypadku lekkich systemów szalunkowych, gdzie montaż wykonywany jest ręcznie.

### BHP a LITEBOX

System LITEBOX to jedyne szalunki wykopowe na rynku posiadające systemowe akcesoria zapewniające pełne bezpieczeństwo zarówno osobom pracującym, jak i postronnym. W myśl obowiązujących przepisów, jeżeli wykop osiągnie głębokość

większą niż 1 m od poziomu terenu, należy wykonać zejście do wykopu. Jednakże trzeba pamiętać, że niedopuszczalne jest wchodzenie i wychodzenie z wykopu po rozporach. Mając powyższe na uwadze, system LITEBOX został wyposażony w fabryczny wspornik drabiny, który w połączeniu ze słupkami barierek tworzy bezpieczne zejście (wejście) do wykopu (ryc. 7).

### Gwarancja bezpieczeństwa i satysfakcji

System aluminiowych szalunków wykopowych LITEBOX spełnia wymagania zawarte w normie PN-EN 13331 *Obudowy ścian wykopów*. Ponadto został przebadany i jest certyfikowany znakiem ET przez BG BAU (niemiecka instytucja ubezpieczeniowo-certyfikacyjna sektora budowlanego), dzięki czemu dopuszczono go do sprzedaży na terenie całej Unii Europejskiej. Szalunek dostarczany jest zawsze z kompletną dokumentacją techniczną (certyfikaty, karty techniczne, deklaracje właściwości użytkowych, instrukcje obsługi) w języku polskim, a czas dostawy zwykle nie przekracza siedmiu dni roboczych. System szalunków aluminiowych LITEBOX objęty jest 24-miesięczną gwarancją producenta.

Korzystając z szalunku zgodnie z jego przeznaczeniem oraz instrukcją obsługi, będzie on służył bezawaryjnie przez długie lata, zapewniając komfort użycia i bezpieczeństwo użytkownika końcowego nawet w najtrudniejszych warunkach.

O popularności systemu LITEBOX w branży świadczą liczne referencje od zadowolonych klientów, stanowiące jednocześnie najlepszy wyraz uznania dla tych lekkich szalunków wykopowych. LITEBOX został też doceniony i wyróżniony w konkursie Eureka 2017 w kategorii technologia roku podczas konferencji Wod-Kan-Instal w Kielcach.

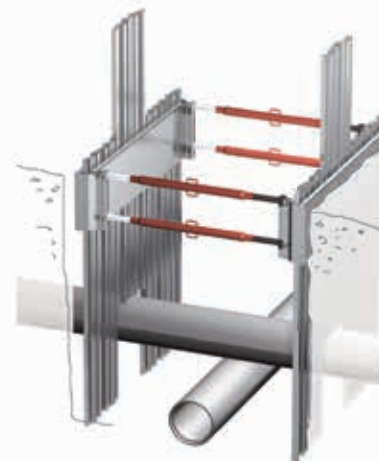
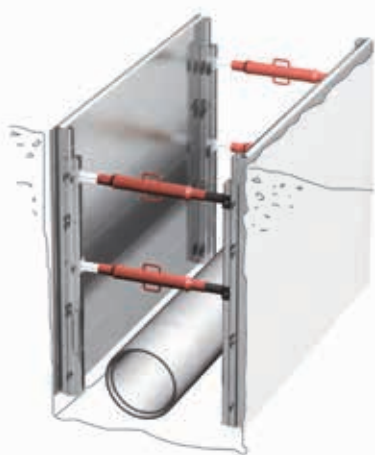


**Zobacz FILM**

**nbi med!a**

**YouTube**





**TITAN POLSKA**

# ALUMINIOWE SZALUNKI WYKOPOWE **LITEBOX**

**NAJLŹEJSZE SZALUNKI WYKOPOWE NA RYNKU!**

Uznane przez klientów w Europie, w tym również w Polsce,  
pozwalają na szybką i bezpieczną pracę w każdych  
warunkach gruntowych.

[www.titan.com.pl/LITEBOX](http://www.titan.com.pl/LITEBOX)