

Szalunki aluminiowe LITEBOX – niekwestionowany lider w branży

TITAN POLSKA



tekst: **MARCIN KOWALSKI**, Titan Polska Sp. z o.o.

Lekki, wydajny i bezpieczny – oto kluczowe cechy systemu aluminiowych szalunków wykopowych LITEBOX do zabezpieczania wykopów. Niezastąpiony w warunkach zabudowy miejskiej system doskonale sprawdza się m.in. do układania kabli, rur wodociągowych i gazowych oraz do prowadzenia napraw lub prac kontrolnych. Bez względu na głębokość, szerokość czy stopień trudności przy użyciu LITEBOX można w łatwy sposób zabezpieczyć wszystkie powszechnie wykonywane wykopy.

System aluminiowych szalunków wykopowych LITEBOX to nie tylko świetne rozwiązanie w gęstej zabudowie miejskiej. Sprawdza się wszędzie tam, gdzie liczy się czas mobilizacji sprzętu. Został zaprojektowany w taki sposób, aby mogły nim operować nawet jedynie dwie osoby na budowie, dzięki czemu jest niezwykle mobilny. Dysponując systemem LITEBOX, nie trzeba już wybierać pomiędzy ciężkimi i kłopotliwymi systemami stalowymi a zabezpieczeniami drewnianymi.

LITEBOX posiada modułową budowę i składa się z zaledwie kilku elementów: paneli aluminiowych, łączników paneli oraz rozpór wykopowych (ryc. 1). Do łączenia poszczególnych elementów szalunku służą samoblokujące się sworznie mocujące, co

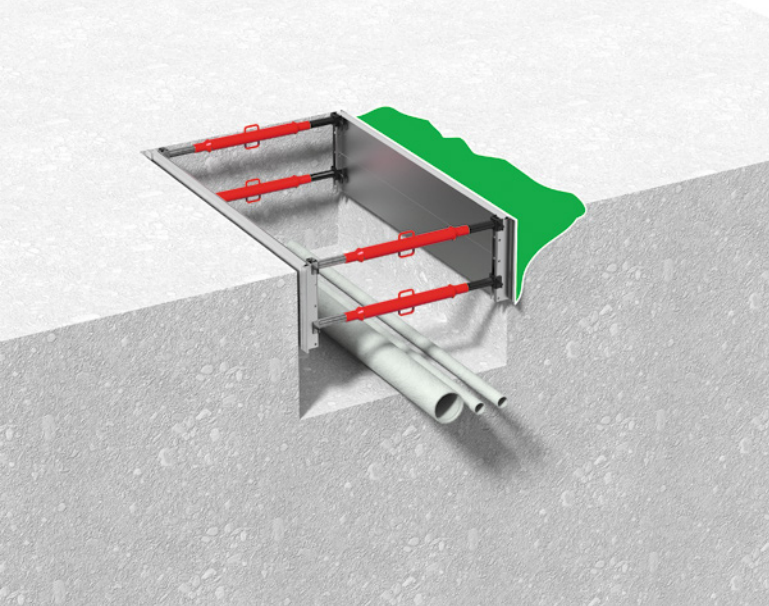
w odróżnieniu od klasycznych rozwiązań z zawleczkami ułatwia i przyspiesza montaż, ogranicza całkowitą liczbę elementów systemu oraz minimalizuje ryzyko zgubienia drobnych części.

Szalunki można szybko transportować samochodami dostawczymi do 3,5 t, a następnie w prosty sposób – ręcznie – zmontować bezpośrednio na budowie. Wszystko to dzięki niezwyklej lekkości – masa najcięższego elementu w całym systemie to zaledwie 42 kg (panel aluminiowy o długości 3 m).

Kolejnym atutem szalunków wykopowych LITEBOX jest największy na rynku prześwit roboczy pomiędzy dnem wykopu a dolnymi rozpórami (prześwit na rury), który wynosi aż 0,75 m, a w przypadku systemu dyłowego dochodzi nawet do 2,50 m



Ryc. 1. Zabezpieczenie wykopu przy użyciu szalunków aluminiowych LITEBOX



Ryc. 2. Zabezpieczenie krawędzi wykopu za pomocą systemu LITEBOX

(przy wykopie o głębokości 3 m). Niezakłócona pozioma przestrzeń robocza o takim zakresie oznacza wygodną przestrzeń do prowadzenia robót ziemnych oraz układania różnego rodzaju instalacji, co przekłada się na lepszy komfort pracy.

Szalunki aluminiowe LITEBOX można stosować m.in. do układania w otwartych wykopach sieci energetycznych, gazowych i wodociągowych, przecisków oraz przewiertów sterowanych, naprawy i obsługi przyłączy istniejących budynków, różnego rodzaju inspekcji sieci, a nawet robót ogrodniczych i kształtowania architektury krajobrazu.

Dla wygodny użytkowników w zakresie zastosowań systemy podzielono na cztery typy, tak aby dopasować je do zróżnicowanych wymagań poszczególnych rodzajów robót.

System krawędziowy LITEBOX

W tym wariantcie obudowa częściowa (ryc. 2) służy do zabezpieczenia wykopów o głębokości do 1,75 m i szerokości maksymalnej 2,18 m, co umożliwia pełne wykorzystanie wszystkich zalet modułowego systemu. System zapobiega osuwaniu się górnej części wykopu i jest odpowiedni zarówno do gruntów sypkich, jak i zwartych oraz do podłoża skalnego.

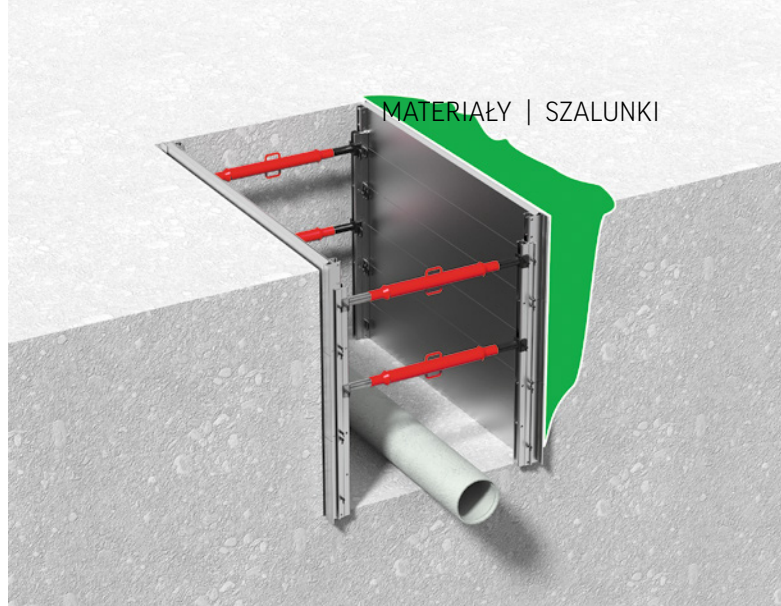
Maksymalna masa systemu krawędziowego nie przekracza 130 kg (z panelami LITEBOX o długości 3 m), dzięki czemu montaż wstępny może być wykonany tylko przez dwie osoby.

System liniowy LITEBOX

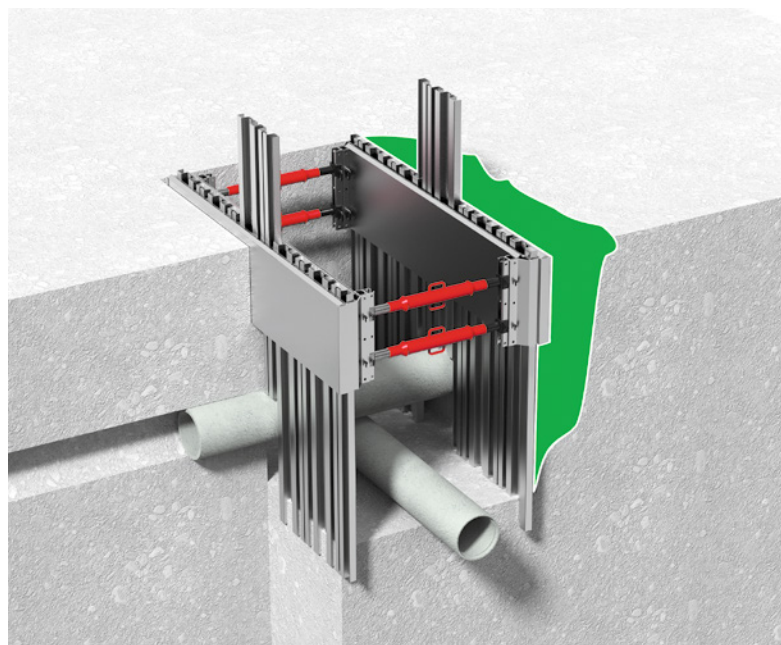
Dla wykopów o głębokości przekraczającej 1,5 m oraz wszędzie tam, gdzie występuje niestabilny grunt, wymagane jest pełne zabezpieczenie ścian wykopu (ryc. 3). Dzięki modułowej budowie wszechstronnemu rozwiązaniem w takich przypadkach jest system LITEBOX, który można szybko, łatwo i bezpiecznie zmontować do zabezpieczenia wykopu. Stała wysokość panelu wynosząca 0,5 m umożliwia precyzyjne dostosowanie wysokości zabezpieczenia do panujących warunków. System LITEBOX to jedyne lekkie szalunki pozwalające zabezpieczyć wykop o głębokości 6 m.

Komory dyłowe LITEBOX

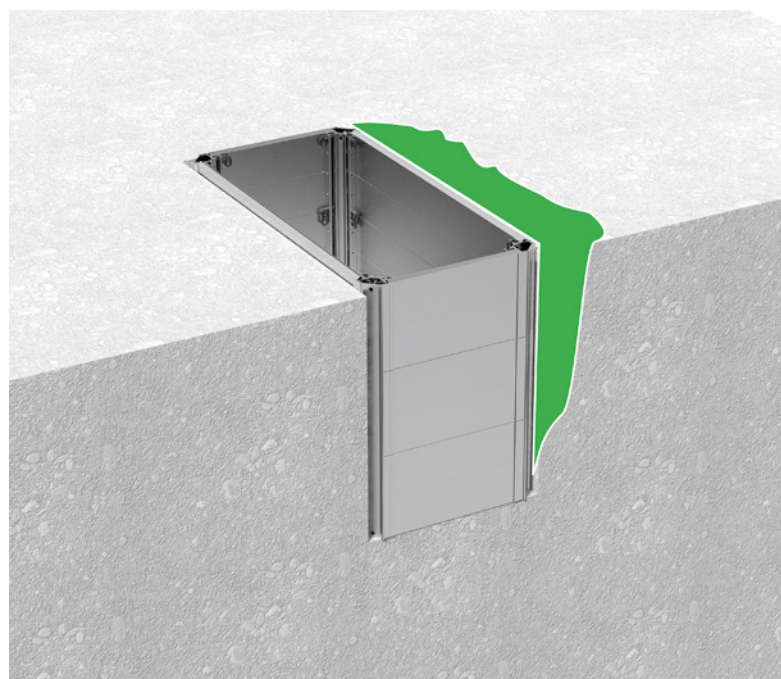
W sytuacjach, gdzie mamy do czynienia z gęstym i krzyżującym się uzbrojeniem terenu lub wszelkiego rodzaju innymi przeszkodami, zastosowanie znajdują aluminiowe komory dyłowe LITEBOX do zabezpieczenia wykopów o głębokości do 3 m (ryc. 4). Do zabezpieczenia wgłębnej części wykopu służą pograżane wypraski (dyle) aluminiowe. Dzięki rozparciu wyłącznie górnej krawędzi wykopu można uzyskać nawet do 2,5 m niezakłóconej przestrzeni roboczej.



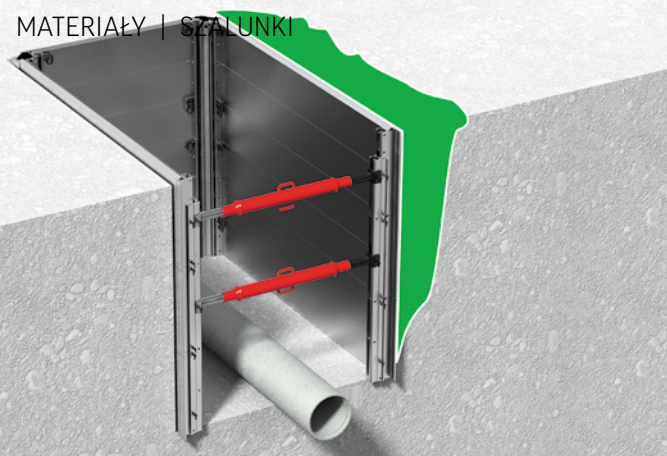
Ryc. 3. Pełne zabezpieczenie ścian wykopu systemem liniowym LITEBOX



Ryc. 4. Zabezpieczenie wykopu z krzyżującym się uzbrojeniem terenu z wykorzystaniem systemu dyłowego LITEBOX



Ryc. 5. System punktowy LITEBOX



Ryc. 6. Szalunek jednostronnie otwarty LITEBOX



Ryc. 7. Bezpieczne zejście do wykopu

System punktowy LITEBOX

Możliwość łączenia paneli LITEBOX o różnych długościach to sposób na zabezpieczenie wykopów punktowych o dowolnych wymiarach. System gwarantuje niezakłóconą przestrzeń roboczą na całej głębokości wykopu (ryc. 5). Zastępując jedną ścianę szalunku rozporami, uzyskujemy szalunek jednostronnie otwarty (ryc. 6), który następnie można wykorzystać jako zamknięcie szalunku liniowego lub jako komorę startową do przewiertów i przecisków sterowanych.

Zabezpieczenia wykopów a przepisy

Zgodnie z rozporządzeniem Ministra Infrastruktury z dnia 6 lutego 2003 r. w sprawie bezpieczeństwa i higieny pracy podczas wykonywania robót budowlanych bezpieczne prowadzenie prac w wykopie wymaga zabezpieczenia wszystkich jego powierzchni przez profilowanie, skarpowanie lub w inny sposób chroniący przed osuwaniem. Ponadto zgodnie z powyższym rozporządzeniem wykopu o ścianach pionowych nieumocnionych,

bez rozparcia lub podparcia mogą być wykonywane tylko do głębokości 1 m w gruntach zwartych.

Dokumentem regulującym stosowanie zabezpieczeń wykopów jest norma PN-EN 13331 *Obudowy ścian wykopów*. Dlatego przy wyborze konkretnego rozwiązania należy przede wszystkim zwrócić uwagę na to, czy jest ono zgodne z tą normą.

Dodatkowo, decydując się na wybór systemu szalunkowego, warto sprawdzić nie tylko masę całkowitą szalunku, ale też masę poszczególnych elementów. Zgodnie z rozporządzeniem Ministra Pracy i Polityki Społecznej z dnia 14 marca 2000 r. w sprawie bezpieczeństwa i higieny pracy przy ręcznych pracach transportowych masa przedmiotów podnoszonych i przenoszonych przez jednego pracownika nie może przekraczać 30 kg przy pracy stałej. Ma to szczególne znaczenie w przypadku lekkich systemów szalunkowych, gdzie montaż wykonywany jest ręcznie.

Bhp a LITEBOX

System LITEBOX to jedyne szalunki wykopowe na rynku posiadające systemowe akcesoria zapewniające pełne bezpieczeństwo zarówno osobom pracującym, jak i postronnym. W myśl obowiązujących przepisów jeżeli wykop osiągnie głębokość większą niż 1 m od poziomu terenu, to należy wykonać zejście do wykopu. Jednakże trzeba pamiętać, że niedopuszczalne jest wchodzenie i wychodzenie z wykopu po rozporach. Mając powyższe na uwadze, system LITEBOX został wyposażony w fabryczny wspornik drabiny, który w połączeniu ze słupkami barierek tworzy bezpieczne zejście (wejście) do wykopu (ryc. 7).

Gwarancja bezpieczeństwa i satysfakcji

System aluminiowych szalunków wykopowych LITEBOX spełnia wymagania zawarte we wspomnianej wyżej normie PN-EN 13331 oraz posiada certyfikat bezpieczeństwa, dzięki czemu jest dopuszczony do sprzedaży na terenie całej Unii Europejskiej. Szalunek dostarczany jest zawsze z kompletną dokumentacją techniczną (certyfikaty, karty techniczne, deklaracje właściwości użytkowych, instrukcje obsługi) w języku polskim, a czas dostawy nie przekracza zwykle siedmiu dni roboczych. System szalunków aluminiowych LITEBOX objęty jest 24-miesięczną gwarancją producenta.

Korzystając z szalunku zgodnie z jego przeznaczeniem oraz instrukcją obsługi, będzie on służył bezawaryjnie przez długie lata, zapewniając komfort użycia i bezpieczeństwo użytkownika końcowego nawet w najtrudniejszych warunkach.

Najczęściej wybierany

Szalunek liniowy LITEBOX jest najchętniej wybieranym systemem lekkich szalunków wykopowych w Polsce. O jego popularności świadczą liczne pozytywne opinie i referencje od zadowolonych klientów, stanowiące jednocześnie najlepszy wyraz uznania dla tych lekkich szalunków wykopowych. Szalunki LITEBOX są używane w ponad 300 polskich firmach, wśród których można wymienić m.in. wojewódzkie, powiatowe, miejskie i gminne przedsiębiorstwa wodociągowe i komunalne, głównych dostawców gazu, ogrzewania oraz energii elektrycznej oraz szereg mniejszych i większych prywatnych przedsiębiorstw branżowych, a nawet jednostki edukacyjne.

TITAN POLSKA Jeden system do wszystkich wykopów -
System aluminiowych szalunków wykopowych LITEBOX

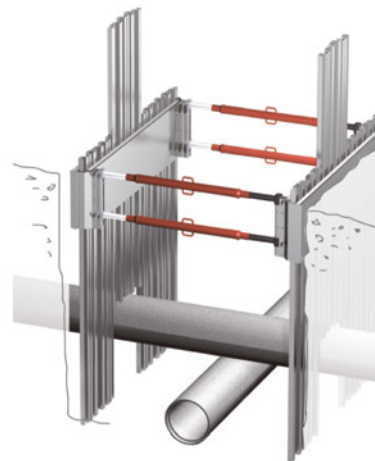
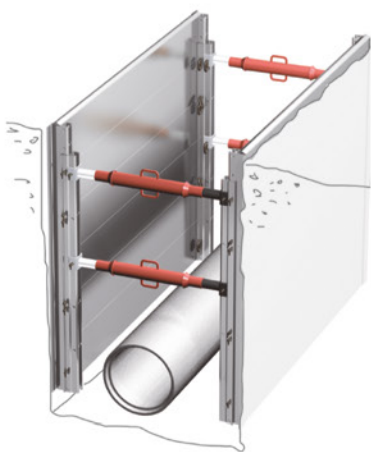
Zobacz FILM

TITAN POLSKA



Czytaj więcej

www.titan.com.pl/LITEBOX



TITAN POLSKA

ALUMINIOWE SZALUNKI WYKOPOWE **LITEBOX**

NAJLĘJSZE SZALUNKI WYKOPOWE NA RYNKU!

Najchętniej wybierane
lekkie szalunki wykopowe w Polsce!

DOSTĘPNE OD RĘKI

www.titan.com.pl/LITEBOX